

TURBO VISION[®]



Comunicazione di lancio TURBO VISION[®] Legante Opaco

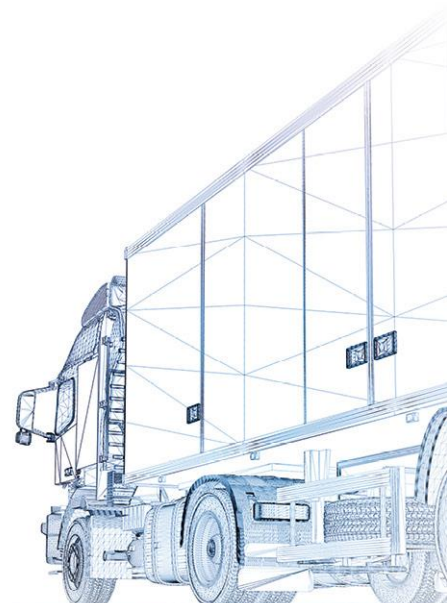
Luglio 2019

Cosa stiamo lanciando?



P650-6000
C.091.C791

Legante Opaco
Etichetta Retro



TURBO VISION®



Introduzione

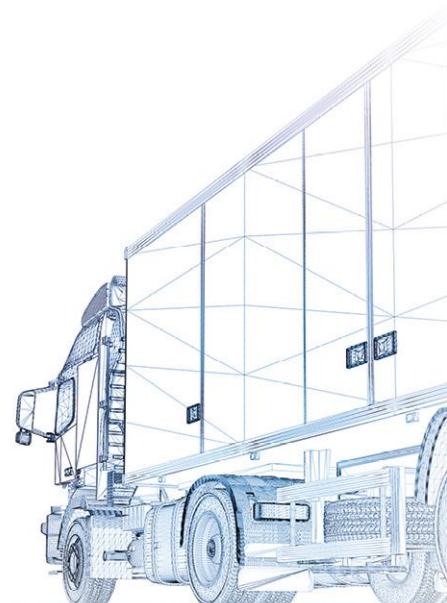
Il marchio NEXA AUTOCOLOR® è da sempre alla ricerca di soluzioni atte a migliorare la produttività e la redditività dei propri clienti attraverso l'innovazione di nuovi prodotti e dei processi di riparazione, garantendo eccellenti prestazioni colorimetriche e fornendo loro strumenti e servizi dedicati.

I nostri clienti possono contare su un partner con una lunga tradizione nel settore delle riparazioni per carrozzeria industriale e con una pluridecennale collaborazione con i principali costruttori Auto e di Veicoli Industriali in tutta Europa.

La linea TURBO VISION® è un innovativo sistema di verniciatura progettato per garantire un'offerta di prodotto in grado di soddisfare tutti i bisogni del segmento Veicoli Commerciali/Industriali siano essi riparatori, costruttori o allestitori.

Il nuovo Legante Opaco P650-6000 nasce con l'intento di migliorare e completare la gamma prodotti Turbo Vision, proiettando "la vision" del marchio Nexa Autocolor nel futuro, e disporre delle più avanzate tecnologie per:

- Garantire eccellenza nel colore e finiture di qualità "superior"
- Ottimizzare i processi
- Aumentare la profittabilità degli utilizzatori



TURBO VISION®



Proposta

Il legante Opaco TURBO VISION® è sviluppato per garantire risultati eccellenti ed altamente professionali, in linea con quanto richiesto dai due principali attori del segmento Veicoli commerciali/industriali:

1. CARROZZERIA INDUSTRIALI DI RIPARAZIONE

- Consistenza dei risultati applicativi al variare della metodologia applicativa e grandezza del manufatto
- Ritorno colorimetrico e livello di brillantezza consistente (opaco, semi-opaco, semi-lucido).
- Miglioramento del processo produttivo e risparmio di materiale.

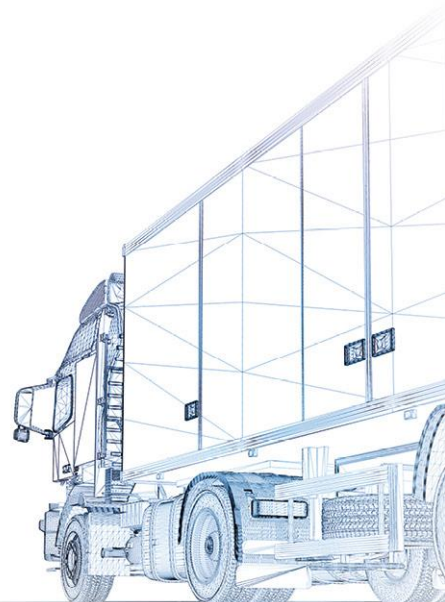
2. ALLESTITORI E COSTRUTTORI

- Uniformità e riproducibilità della finitura al variare della metodologia di lavorazione e della tipologia di mezzo
- Riduzione delle tempistiche di rilavorazione, velocizzazione dei processi e riduzione dei costi
- Risparmio di materiale ed essiccazione a ridotte temperature. Possibile essiccazione ad aria con conseguente aumento dell'efficienza e della produttività per l'utilizzatore

Il legante Opaco TURBO VISION® è da utilizzarsi in combinazione con le tinte base *Turbo Vision* per ottenere una finitura completamente opaca.

Il prodotto può essere miscelato con i leganti *Turbo Vision* (oltre che le tinte base del sistema) per ottenere diversi livelli di brillantezza, a seconda della necessità dei clienti.

Inoltre, l'ampia gamma di prodotti complementari compatibili garantiscono una elevata flessibilità permettendo di ottenere risultati sempre eccellenti al variare delle dimensioni del manufatto, della metodologia applicativa e del processo, risultando così un prodotto estremamente flessibile e dalle alte prestazioni, in grado di soddisfare le richieste del segmento.



TURBO VISION®



Caratteristiche e benefici

Di seguito riportiamo le caratteristiche ed i benefici del legante Opaco TURBO VISION®:

Caratteristiche	Benefici
Diversi livelli di brillantezza: opaco, semiopaco e semilucido	Un unico prodotto per differenti finiture (da miscelare)
Facilità di utilizzo	Risparmio di tempo e di materiale
Uniformità di risultati al variare della metodologia applicativa, prodotti complementari utilizzati e dimensione del supporto	Soddisfazione dei clienti
Consistenza colorimetrica al variare del livello di brillantezza	Riduzione delle rilavorazioni e risparmio di materiale
Confezione da 3.5 lt	Miglioramento dello stock dei clienti e maggiore facilità di gestione dei magazzini
Durabilità	Riduzione delle rilavorazioni e miglioramento dei processi. Soddisfazione dei clienti.

Offerta

LEGANTE

P650-6000/E3.5 Legante Opaco Turbo Vision

COMPLEMENTARI

Il legante Opaco *Turbo Vision*, si utilizza con l'attuale gamma di catalizzatori e diluenti *Turbo Vision* (anche con i prodotti complementari per il legante Medio Solido P650-5000) permettendo così di ottenere elevate prestazioni al variare delle dimensioni del veicolo e delle condizioni applicative.

Per il corretto utilizzo del prodotto, consultare le apposite schede tecniche.



TURBO VISION®



ETICHETTE RETRO

Sono ora disponibili per la distribuzione le etichette fronte e le etichette retro necessarie per la realizzazione delle tinte al banco.

Codice	Descrizione
TV.SELL1	Etichetta fronte Turbo Vision®
C.091.C791	Etichetta retro - Legante Opaco

Informazioni tecniche

GRADI DI OPACITÀ

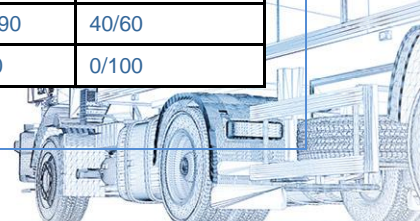
Il legante Opaco TURBO VISION® può essere miscelato tal quale con le tinte base *Turbo Vision* per ottenere una finitura completamente opaca.

Lo stesso può essere miscelato, come sotto indicato, con i leganti *Turbo Vision* presenti in gamma (oltre ovviamente le tinte base necessarie) al fine di ottenere diversi gradi di brillantezza.

Di seguito riportiamo la tabella dei gradi di opacità del nuovo legante Opaco *Turbo Vision* in combinazione con il legante Premium High Flow P650-1000 e con il legante MS Advanced P650-5000.

Miscelazione con Premium High Flow P650-1000

PER BIANCHI			ALTRI COLORI			Catalisi e diluizione (a volume)	GLOSS 60°	Rapporto tra legante P650-6000 e P650-1000
P650-6000 (quantità in peso)	P650-1000 (quantità in peso)	Tinte base (quantità in peso)	P650-6000 (quantità in peso)	P650-1000 (quantità in peso)	Tinte base (quantità in peso)			
60	-	40	70	-	30	4:1:2-2,8	<10	100/0
54	6	40	63	7	30	4:1:2-2,8	10-25	90/10
48	12	40	56	14	30	4:1:2-2,8	25-40	80/20
45	15	40	52	18	30	3:1:1,5-2	40-50	75/25
42	18	40	49	21	30	3:1:1,5-2	50-60	70/30
36	24	40	42	28	30	3:1:1,5-2	60-70	60/40
30	30	40	35	35	30	3:1:1,5-2	70-80	50/50
24	36	40	28	42	30	3:1:1,5-2	80-90	40/60
-	40	60	-	Da 40 a 60	Da 60 a 40	2:1:0,8-1,2	>90	0/100



TURBO VISION®



Miscelazione con MS Advanced P650-5000

PER BIANCHI			ALTRI COLORI			Catalisi e diluizione (a volume)	GLOS S 60°	Rapporto tra legante P650-6000 e P650-5000
P650-6000 (quantità in peso)	P650-5000 (quantità in peso)	Tinte base (quantità in peso)	P650-6000 (quantità in peso)	P650-5000 (quantità in peso)	Tinte base (quantità in peso)			
60	-	40	70	-	30	3:1:1,5-2	<10	100/0
54	6	40	63	7	30	3:1:1,5-2	10-15	90/10
48	12	40	56	14	30	3:1:1,5-2	15-20	80/20
42	18	40	49	21	30	3:1:1,5-2	20-25	70/30
36	24	40	42	28	30	3:1:1,5-2	30-40	60/40
30	30	40	35	35	30	2:1:0,5-1	50-55	50/50
24	36	40	28	42	30	2:1:0,5-1	60-70	40/60
18	42	40	21	49	30	2:1:0,5-1	75-85	30/70
12	48	40	14	56	30	2:1:0,5-1	85-90	20/80
6	54	40	7	63	30	2:1:0,5-1	~90	10/90
-	60	40	-	70	30	2:1:0,5-1	>90	0/100

SOMMARIO APPLICATIVO CON CATALIZZATORI E DILUENTI PER Legante Premium High Flow P650-1000

Per un corretto utilizzo dei prodotti sotto riportati, si consiglia di consultare la relativa scheda tecnica (V6000V).

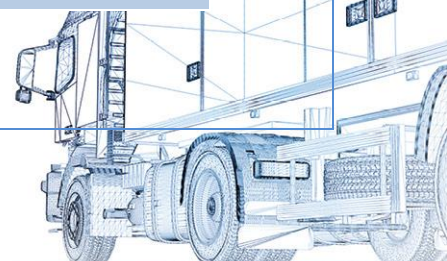
Temperatura	20-25°C	25-30°C	25-35°C
Combinazione	Lento/Rapido	Lento/Medio	Lento/Lento
Area di lavoro	Piccola	Media	Grande
Catalizzatore	P210-7642 Lento		
Diluente (*)	P852-6446 Rapido	P852-6444 Medio	P852-6442 Lento
Vita utile	> 2 ore	> 2 ore	> 2 ore
Essiccazione	30 min @50°C	30 min @50°C	30 min @50°C

SOMMARIO APPLICATIVO CON CATALIZZATORI E DILUENTI PER Legante MS Advanced P650-5000

Per un corretto utilizzo dei prodotti sotto riportati, si consiglia di consultare la relativa scheda tecnica (V5060).

Temperatura	20-25°C	25-30°C	25-35°C
Combinazione	Lento/Rapido	Lento/Medio	Lento/Lento
Catalizzatore	P210-7502 Lento		
Diluente (*)	P852-6336 Rapido	P852-6334 Medio	P852-6332 Lento
Vita utile	> 2 ore	> 2 ore	> 2 ore
Essiccazione	30 min @60°C	30 min @60°C	30 min @60°C

**Il legante Opaco TURBO VISION® non va collocato sotto tintometro.
Il legante va accuratamente agitato manualmente prima dell'utilizzo.**



TURBO VISION®



Supporti colore

Turbo Vision Colour Selector contiene due mazzette colori opachi.

Informazioni colore

FORMULE COLORE

Le formule colore saranno immediatamente visibili su PAINTMANAGER® al momento del lancio per clienti registrati ad Internet Update così come per i clienti che hanno provveduto ad installare l'aggiornamento CD 2/2019.

Il prezzo del prodotto sarà visibile a sistema immediatamente per clienti registrati ad Internet Update.

Per gli altri clienti, il prezzo del prodotto sarà visibile su PaintManager a partire dall'aggiornamento CD 3/2019.

Per facilitare la ricerca, è stata creata una nuova "linea di prodotto" e un nuovo "sistema di verniciatura" visibili sul software PaintManager:

BRAND	NEXA AUTOCOLOR®
Linea di prodotto	TURBO VISION®
Sistema di verniciatura	PREMIUM HIGH FLOW MATT

TINTEGGIO

La tabella sotto riportata indica il rapporto % in peso di legante e di tinte base nelle differenti aree colore.

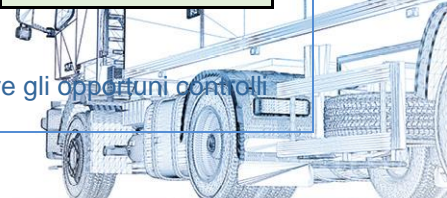
I laboratori colore di NEXA AUTOCOLOR hanno sviluppato due differenti rapporti di tinteggio (uno per colori bianchi ed il secondo per altri colori) al fine di ottimizzare prestazioni dello Smalto Opaco *Turbo Vision*

Questi rapporti sono calcolati automaticamente nelle formule colore presenti nel software PaintManager e in COLORMOBILE®.

COLORI BIANCHI		ALTRI COLORI	
Legante (in peso)	Tinte base (in peso)	Legante (in peso)	Tinte base (in peso)
60	40	70	30

CONTROLLO DELLA TINTA

Come per tutti i sistemi di verniciatura Refinish, raccomandiamo sempre di effettuare gli opportuni controlli della tinta prima di procedere con la verniciatura del mezzo.



TURBO VISION®



Codice a barre

Codice	Conf. (lt)	Pezzi per scatola	Codice a barre prodotto	Codice a barre confezione
P650-6000/E3.5	3.5	2	5051432915313	15051432915310

Dati tecnici

Codice	Peso specifico	COV g/L	% Solido (in peso)	% Solido (a volume)
P650-6000/E3.5	1.05	591	44.56	34.79

PREZZO 2019

Codice prodotto	Conf.	Prezzo di listino	Codice prodotto
P650-6000/E3.5	3,5	35,70	124,95

Nexa Autocolor e il suo design, Turbo Vision, Turbo e PaintManager sono marchi registrati.
RapidMatch è un marchio di PPG Industries Ohio, Inc. © 2019 PPG Industries, tutti i diritti riservati.

QUESTI PRODOTTI SONO AD ESCLUSIVO USO PROFESSIONALE.

